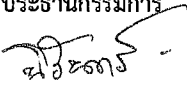



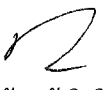
สรุปผลการประมาณราคาค่าก่อสร้าง

ส่วนราชการ	ฝ่ายซ่อมบำรุง กองบังคับการอำนวยการ โรงพยาบาลตำรวจ
ประเภทงาน	งานเปลี่ยนเครื่องกำเนิดกระแสไฟฟ้าสำรองและปรับปรุงโรงไฟฟ้า อาคารเฉลิมพระเกียรติ รัชกาลที่ 9
เจ้าของอาคาร	โรงพยาบาลตำรวจ
สถานที่ก่อสร้าง	โรงไฟฟ้า อาคารเฉลิมพระเกียรติ รัชกาลที่ 9
หน่วยงานประมาณราคา	ฝ่ายซ่อมบำรุง กองบังคับการอำนวยการ โรงพยาบาลตำรวจ
ประมาณราคาตามแบบ	ปร.4 จำนวน 3 แผ่น
ประมาณราคาเมื่อวันที่	19 กรกฎาคม 2565
ผู้ประมาณราคา	

ลำดับ	รายการ	ค่าวัสดุและค่าแรง	Factor F	รวม (บาท)	หมายเหตุ
1	ค่าวัสดุและค่าแรง	5,800,625.00	1.298519	7,532,223.59	บาท
	เงินล่วงหน้าจ่าย	0.00 %			
	เงินประกันผลงานหัก	5.00 %			
	ดอกเบี้ยเงินกู้	5.00 %			
	ค่าภาษีมูลค่าเพิ่ม	7.00 %			
	รวม			7,532,223.59	บาท
	(เจ็ดล้านห้าแสนสามหมื่นสองพันบาทถ้วน)			7,532,000.00	บาท

ประธานกรรมการ

 พ.ต.ต. (นรินทร์ ชินอารมณ)
 สว.ชร.บก.อก.รพ.ตร.

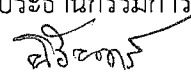
กรรมการ

 ร.ต.อ. (รพี ปาริฉัตรกานนท์)
 รอง สว.ชร.บก.อก.รพ.ตร

กรรมการ

 ร.ต.ท. (ชินดนัย หวังสิทธิกุล)
 รอง สว.ชร.บก.อก.รพ.ตร

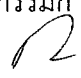
ตารางแสดงการคำนวณค่า Factor F

โครงการ งานเปลี่ยนเครื่องกำเนิดกระแสไฟฟ้าสำรองและปรับปรุงโรงไฟฟ้า อาคารเฉลิมพระเกียรติ รัชกาลที่ 9
 สถานที่ โรงไฟฟ้าอาคารเฉลิมพระเกียรติ รัชกาลที่ 9 โรงพยาบาลตำรวจ
 หน่วยงาน ฝ่ายซ่อมบำรุง กองบังคับการอำนวยการ โรงพยาบาลตำรวจ

เงื่อนไข	ค่างาน (ทุน) (ล้านบาท)	Factor F
เงินล่วงหน้าจ่าย	0.00 %	< 0.5
ค่าประกันผลงาน หัก	5.00 %	1
ดอกเบี้ยเงินกู้	5.00 %	2
ค่าภาษีมูลค่าเพิ่ม (VAT)	7.00 %	5
		10
สูตรคำนวณหาค่า Factor F		15
$Factor F = \frac{(D - E) \times (A - B)}{(C - B)}$		20
		25
A: ค่าวัสดุและแรงงานต้นทุน	= 5,800,625.00	30
B: ค่างานตัวต่ำกว่าต้นทุน	= 5,000,000.00	40
C: ค่างานตัวสูงกว่าต้นทุน	= 10,000,000.00	50
D: Factor F ของค่างานตัวต่ำกว่าต้นทุน (B)	= 1.2994	60
E: Factor F ของค่างานตัวสูงกว่าต้นทุน (C)	= 1.2939	70
		80
สรุปค่าต้นทุนงาน	5,800,625.00	90
ค่า Factor F เท่ากับ	<u>1.2985</u>	100
		150
รวมมูลค่างานก่อสร้างทั้งสิ้น	7,532,223.59 ⇒ <u>7,532,000.00</u>	200
		250
ค่าประกันผลงาน 5.00 %	290,031.25	300
		350
		400
		500
		>500

ประธานกรรมการ
 พ.ต.ต. 
 (นิรันดร์ ชื่นอารมณ)
 สว.สร.บก.อก.รพ.ตร.




กรรมการ
 ร.ต.อ. 
 (รพี ปาโรตตรกานนท์)
 รอง สว.สร.บก.อก.รพ.ตร.


กรรมการ
 ร.ต.ท. 
 (ชินดนัย หวังสิทธิกุล)
 รอง สว.สร.บก.อก.รพ.ตร.

ประมาณราคาค่าก่อสร้าง

ประเภทงาน งานแปะยึดเครื่องกำเนิดกระแสไฟฟ้าสำรองและปรับปรุงไฟฟ้า อาคารเฉลิมพระเกียรติ รัชกาลที่ 9
 สถานที่ก่อสร้าง โรงไฟฟ้าอาคารเฉลิมพระเกียรติ รัชกาลที่ 9
 หน่วยงานประมาณราคา ฝ่ายซ่อมบำรุง กองบังคับการอำนวยการ โรงพยาบาลตำรวจ
 ประมาณราคาค่าวันที่ 19 กรกฎาคม 2565
 ผู้ประมาณราคา

ลำดับที่	รายการ	จำนวน	หน่วย	ค่าวัสดุ		ค่าแรงงาน		รวมค่าวัสดุ และค่าแรงงาน	หมายเหตุ
				ราคาต่อหน่วย	จำนวนเงิน	ราคาต่อหน่วย	จำนวนเงิน		
1	งานโยธา								
1.1	ทุบรื้อคันทันข้างเครื่องกำเนิดไฟฟ้า (สูง 0.50 เมตร) พร้อมขนทิ้ง	11	เม.ตร	-	-	400.00	4,400.00	4,400.00	
1.2	ผนังหน้าเครื่องกำเนิดกระแสไฟฟ้า								
1.2.1	ทุบรื้อผนังและโครงสร้างผนัง พร้อมขนทิ้ง	23	ตร.ม.	-	-	400.00	9,200.00	9,200.00	
1.2.2	ก่ออิฐมวลเบาหนา 0.125 ม. พร้อมฉาบปูนหนา 0.015 ม. 2 ด้าน (รวมเสาเอ็น 0.20 x 0.20 และคานทับหลัง 0.20 x 0.40)	16	ตร.ม.	500.00	8,000.00	250.00	4,000.00	12,000.00	
1.3	ผนังกั้นห้องหม้อแปลงไฟฟ้ากับเครื่องกำเนิดไฟฟ้า และประตูทางเข้า								
1.3.1	ก่ออิฐมวลเบาหนา 0.125 ม. พร้อมฉาบปูนหนา 0.015 ม. 2 ด้าน (รวมเสาเอ็น 0.20 x 0.20 และคานทับหลัง 0.20 x 0.40)	36	ตร.ม.	500.00	18,000.00	250.00	9,000.00	27,000.00	
1.3.2	ก่ออิฐมวลเบาหนา 0.125 ม. พร้อมฉาบปูนหนา 0.015 ม. 2 ด้าน (รวมเสาเอ็น 0.20 x 0.20 และคานทับหลัง 0.20 x 0.40)	16.3	ตร.ม.	500.00	8,150.00	250.00	4,075.00	12,225.00	
1.4	บ่อตกน้ำมันเชื้อเพลิงระดับดิน พร้อมระบบเตรนน้ำมันจากบ่อ								
1.4.1	งานเจาะเสียบเหล็ก DB12@0.120 ยาว 0.40 ม. ด้วยน้ำยาเคมี ลึก 0.10 ม	1	พจน.	25,000.00	25,000.00	5,000.00	5,000.00	30,000.00	
1.4.2	งานฉาบผนังคอนกรีตเสริมเหล็กหนา 0.10 ม. เสริมเหล็ก RB9@0.120	4.4	ตร.ม.	5,600.00	24,640.00	2,400.00	10,560.00	35,200.00	

ร.ต.ต.  (นัรณคร ชื่นอารมณ) ร.ต.อ.  (รพี ปาริฉัตรกานนท์) ร.ต.ท.  (ชินดนัย ท่วงสิทธิ์กุล)
 ศว.ชร.บก.อก.รพ.ตร. รอง ศว.ชร.บก.อก.รพ.ตร. รอง ศว.ชร.บก.อก.รพ.ตร.

ลำดับที่	รายการ	จำนวน	หน่วย	ค่าวัสดุ		ค่าแรงงาน		รวมค่าวัสดุ และค่าแรงงาน	หมายเหตุ
				ราคาต่อหน่วย	จำนวนเงิน	ราคาต่อหน่วย	จำนวนเงิน		
	(1.1ม. X 1ม. X 4ต้ำม) ฉาบปูนและขัดมัน 2 ต้ำม								
1.5	ประตูและช่องระบายอากาศ								
1.5.1	รู้ออนประตูเดิม	4	บาน	-	-	2,000.00	8,000.00	8,000.00	
1.5.2	ประตูกันไฟ Double Door (3000 x 2500)	2	บาน	120,000.00	240,000.00	10,000.00	20,000.00	260,000.00	
1.5.3	ประตูกันไฟ Double Door (2500 x 2500)	1	บาน	115,000.00	115,000.00	10,000.00	10,000.00	125,000.00	
1.5.4	ประตูกันไฟ Single Door (2500 x 900)	1	บาน	35,000.00	35,000.00	2,000.00	2,000.00	37,000.00	
1.5.5	Aluminium Louver ระบายอากาศ								
	3000 x 500	2	บาน	2,500.00	5,000.00	1,000.00	2,000.00	7,000.00	
	2500 x 500	1	บาน	2,000.00	2,000.00	1,000.00	1,000.00	3,000.00	
	3400 x 2000 (พร้อมตะแกรงเหล็ก)	1	บาน	6,700.00	6,700.00	2,800.00	2,800.00	9,500.00	
1.6	งานสี								
1.6.1	สี Epoxy พื้นและฐานเครื่องจักร ความหนา 2 มม. Self Leveling	65	ตร.ม.	750.00	48,750.00	350.00	22,750.00	71,500.00	
1.6.2	สีทาภายในชนิด acrylic emulsion paint (รองพื้น 1 ชั้น + ทาทับ 2 ชั้น)	138	ตร.ม.	140.00	19,320.00	60.00	8,280.00	27,600.00	
1.6.3	สีทาภายนอกชนิด acrylic emulsion paint (รองพื้น 1 ชั้น + ทาทับ 2 ชั้น)	190	ตร.ม.	140.00	26,600.00	60.00	11,400.00	38,000.00	
1.7	งานปรับปรุง Fuel Leak sump (ใต้ดิน)	1	งาน	-	-	10,000.00	10,000.00	10,000.00	
2.	งานเครื่องกล - งานไฟฟ้า								
2.1	เครื่องกำเนิดไฟฟ้าขนาด 850KVA, 3Phases (ตามเอกสารรายละเอียดเฉพาะ)	1	เครื่อง	4,800,000.00	4,800,000.00	100,000.00	100,000.00	4,900,000.00	
	รวมถึงเซตเพลิงขนาด 1900 ลิตร	1	ถัง	-	-	-	-	-	
	รวมงานระบบท่อน้ำมันเชื้อเพลิง และหัวรับน้ำมันเชื้อเพลิง	1	งาน	-	-	-	-	-	
	รวมงานเดินสายไฟจากเครื่องกำเนิดกระแสไฟฟ้าไปยัง ATS	1	งาน	-	-	-	-	-	
	รวมชิ้นส่วน Accessories	1	งาน	-	-	-	-	-	
	รวมงาน Testing & Commissioning	1	งาน	-	-	-	-	-	
	พ.ต.ต. 	1	ร.ต.อ.	-	-	-	-	-	

(นิรันดร์ ชื่นอารมณ์)

ศส.ชร. บก.อก.รพ.ตร.

(รพ. ปาริฉัตรกานนท์)

รอง ศส.ชร. บก.อก.รพ.ตร.

(ชินดนัย หวังสิทธิกุล)

รอง ศส.ชร. บก.อก.รพ.ตร.

ลำดับที่	รายการ	จำนวน	หน่วย	ค่าวัสดุ		ค่าแรงงาน		รวมค่าวัสดุ และค่าแรงงาน	หมายเหตุ
				ราคาต่อหน่วย	จำนวนเงิน	ราคาต่อหน่วย	จำนวนเงิน		
2.2	โคมไฟกันระเบิด พร้อมหลอดไฟ LED T8 (2 หลอด x 36W)	8	โคม	15,000.00	120,000.00	500.00	4,000.00	124,000.00	
3	Overhead & Safety	1	งาน	-	-	50,000.00	50,000.00	50,000.00	
รวม								5,800,625.00	

พ.ต.ต. 

(นรินทร์ ชื่นอารมณ)

สว.สร.บก.อก.รพ.ตร.

ร.ต.อ. 

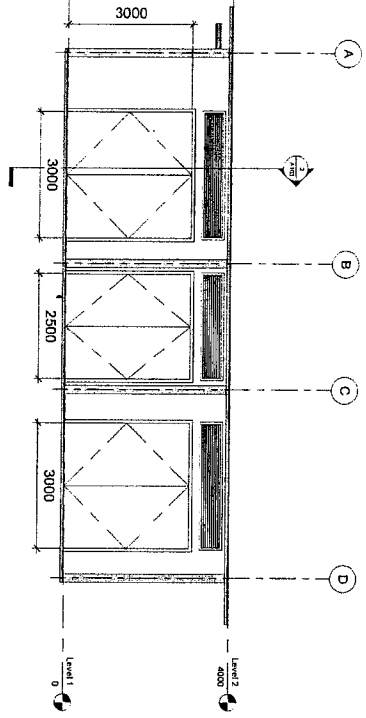
(รพี ปาริฉัตรภานนท์)

รอง สว.สร.บก.อก.รพ.ตร.

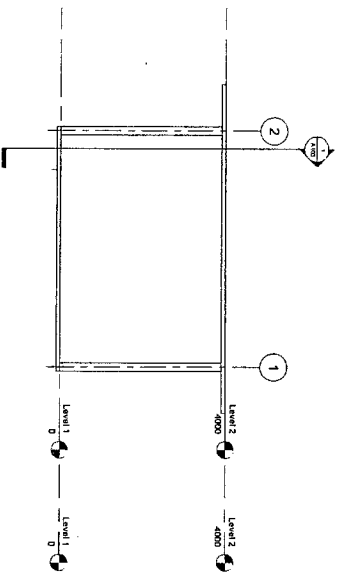
ร.ต.ท. 

(ชินดนัย หวังสิทธิกุล)

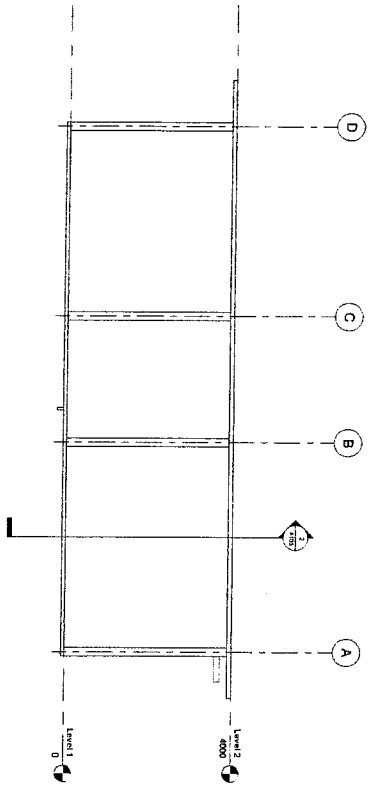
รอง สว.สร.บก.อก.รพ.ตร.



1 ELEVATION 1
1:50




3 ELEVATION 2
1:50



4 ELEVATION 3
1:50

2 ELEVATION 4
1:50

ร.ต.อ. *[Signature]*
(ร.ต.อ. ปาริฉัตรกานนท์)
รอง ศ.ว.ศ.ร. บก.อ.ร.พ.ศ.ร.

 <p>โรงเรียนสถาปัตย์ Department of Architecture Faculty of Architecture Silpakorn University</p>	
<p>โครงการอาคาร</p>	
<p>Project number: 0001</p>	
<p>Date: Issue Date</p>	
<p>Drawn by: Author</p>	
<p>Checked by: Checker</p>	
<p>A105</p>	
<p>Scale: 1:50</p>	

114/2555 0-2:14

พ.ต.ต. *[Signature]* ประธานกรรมการฯ
(นิรันดร์ ชื่นอารมณต์)
ร.ต.อ. *[Signature]* กรรมการฯ
(รพี ปาริฉัตรกานนท์)
ร.ต.ท. *[Signature]* กรรมการฯ
(จินตพัฒน์ หวังสุพิทักษ์กุล)